

Eco werktafels

Spoeltafel 1000 mm, opstaande rand, 1 grote spoelbak, open onderbouw

ARTIKEL _____

MODEL _____

NAAM _____

SIS _____

AIA _____



132908 (SLP10N)

SPOELTAFEL 1000x700x900 mm, blad met waterkering en opstaande achterrand, 1 grote spoelbak, open onderbouw

Omschrijving

Product Nr. _____

Inweek- en voorspoeltafel met een grote spoelbak voor het inweken van stapels borden, grote pannen of gastronom bakken. Spoeltafel uitgevoerd in roestvrijstaal AISI304, open onderbouw. 50 mm hoog blad, vervaardigd van 1 mm dik roestvrijstaal. Driezijdig vlakke randen, dubbel omgezet, rondom voorzien van een verdiepte waterkering. Achter een 100 mm hoge opstaande rand met afgeronde hoek naar het blad (R10 mm). Naadloos ingelaste spoelbak 800x500x350 mm, met afgeronde hoeken, 1,5" afvoerplug en roestvrijstalen overlooppijp. De open onderbouw is aan drie zijden voorzien van roestvrijstalen afschermplaten voor de spoelbak. Frame van roestvrijstalen buis 40x40 mm, 4 poten met roestvrijstalen stelvoeten. De spoeltafel is in hoogte verstelbaar tussen 880 en 920 mm.

Goedkeuring _____

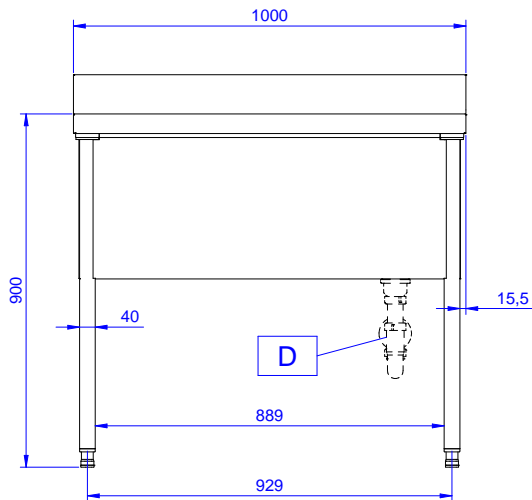
Uitvoering

- De stabiliteit, de degelijkheid en de betrouwbaarheid van de tafel zijn nauwkeurig getest.

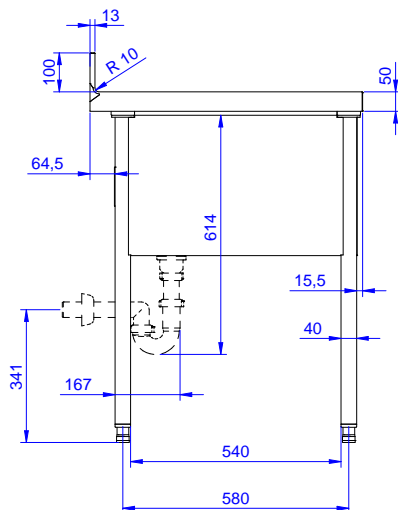
Constructie

- Volledig vervaardigd van roestvrijstaal, voor maximale duurzaamheid.
- Diverse modellen mengkranen en handdouches zijn optioneel leverbaar, voor iedere voorkeur.
- [NOT TRANSLATED]

Front aanzicht

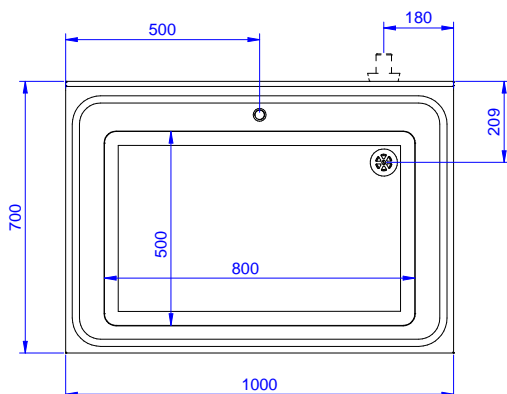


Zij aanzicht



D = Afvoer

Boven aanzicht



Water

Model

132908 (SLP10N)

Spoeltafel, 1 spoelbak

Afvoer aansluiting

1"1/2

Algemene gegevens

Externe afmetingen, lengte	1000 mm
Externe afmetingen, breedte	700 mm
Externe afmetingen, hoogte	900 mm
Opstaande rand, hoogte	100 mm
Opstaande rand, diepte	13 mm
Opstaande rand, radius	R=10
Aantal spoelbakken	1
Spoelbak afmetingen	800x500xH350 mm
Werkblad hoogte	50 mm
Gewicht, netto	50 kg

Optionele accessoires

- BODEMSCHAP voor tafel 1000 mm en afwasmachine spoeltafel 1600 mm PNC 855144
- 4 ZWENKWIELEN, 2 MET REM, Ø 100 mm, voor tafels met vierkante poten, de werkhogte van de tafel wordt 985 mm PNC 855150
- 3-ZIJDIG ONDERFRAME voor tafel 1000 mm PNC 855151
- KUNSTSTOF SIFON 1,5" voor enkele spoelbak PNC 855306
- MENGKRAAN 1/2", 1-gats bladmontage, draaiknoppen, 300 mm uitloopte PNC 855319
- MENGKRAAN 1/2", 1-gats bladmontage, éénhandel met lange handel, 275 mm uitloopte PNC 855322
- MENGKRAAN 1/2", 1-gats bladmontage, éénhandel met lange handel, 225 mm uitloopte PNC 855323
- HANDDOUCHE met MENGKRAAN 1/2", 1-gats bladmontage, éénhandel, 275 mm uitloopte PNC 855324
- HANDDOUCHE 1/2", 1-gats bladmontage, draaiknoppen, premium uitvoering, zonder kraan PNC 855326
- MENGKRAAN 1/2", bediening met 2 voetpedalen, 1 m slang, 1-gats bladmontage, zwenkarm met 250 mm uitloopte PNC 855328